

**Sulla eredopatologia delle mesenchimopatie reattive
(cosidette malattie del collagene)**

**III. SULLA COMUNE PREDISPOSIZIONE GENETICA AL REUMATISMO
ACUTO PRIMARIO E AL REUMATISMO CRONICO PRIMARIO**

di

G. G. Neri Serneri e V. Bartoli

Nel corso di precedenti ricerche è stato messo in evidenza come l'insorgenza del reumatismo acuto primario (RAP) e del reumatismo cronico primario (RCP) — rispettivamente febbre reumatica e artrite reumatoide degli AA. anglosassoni — sia condizionata da fattori genetici predisponenti.

Poichè frequentemente è dato di osservare la presenza di reumatismo acuto e di reumatismo cronico in diversi membri di una stessa famiglia si pone il problema dei rapporti che possono intercorrere sul piano genetico fra le due malattie.

Alcuni AA. (Wiesel, Hammerschlag, Weitz, Edström, Hermann, Holsti e Huuskonen, Holsti e Rantasalo etc.) hanno segnalato la frequente comparsa di reumatismo acuto primario e di reumatismo cronico primario in diversi membri di una stessa famiglia. Alcune di queste segnalazioni tuttavia possono presentarsi aperte alla critica per la poco chiara differenziazione diagnostica fra forme articolari flogistiche e forme degenerative. Studi più ampi sono stati condotti da Hangarter, il quale, esaminando i famigliari di 11 probandi con RCP e di 9 con artrosi, giunse alla conclusione dell'esistenza di una comune predisposizione genetica in senso « artropatico » comprendente e le forme flogistiche e le forme degenerative, e più recentemente da Barter e da Short e coll. sui parenti di probandi affetti da RCP. Tuttavia in queste ricerche gli AA. si sono limitati a segnalare la frequente comparsa di RAP in queste famiglie senza ulteriormente approfondirne il significato.

Non ci risultano pertanto ricerche genetiche sistematiche atte a chiarire i rapporti genetici fra reumatismo acuto primario e reumatismo cronico primario.

Abbiamo voluto condurre questo studio sperando di poter recare un modesto contributo ad un ulteriore chiarimento della genetica e della patogenesi delle malattie reumatiche.

Ci esimiamo dall'illustrare dettagliatamente i dati bibliografici perchè già oggetto di una precedente monografia (Teodori, Borghi e Neri Serneri) ¹.

¹ TEODORI, BORGI e NERI SERNERI: Eredità e localizzazioni morbose. Ed. Omnia Medica. Pisa, 1955.

Raccolta dei dati

Famiglie di reumatici. Questa indagine è stata condotta sullo stesso materiale di cui ci siamo serviti per le precedenti ricerche genetiche sulla predisposizione al reumatismo acuto primario e al reumatismo cronico primario.

Sono state pertanto esaminate 479 famiglie ottenute partendo da 602 pazienti ricoverati nell'Istituto di Patologia Medica di Firenze dal 1940 al marzo 1955, di cui 368 affetti da RAP e 234 da RCP.

Tuttavia di 123 famiglie (81 con probando con RAP e 42 con probando con RCP) non fu possibile tener conto poichè per motivi diversi (cambiamento di domicilio, morte del paziente, scarsa collaborazione da parte del paziente e dei suoi famigliari, genitori ignoti etc.) non fu possibile procedere ad una accurata indagine. Pertanto sono state prese in esame 287 famiglie con probando affetto da RAP e 192 con probando affetto da RCP. Tutte le famiglie esaminate risiedevano in Firenze e nella provincia.

L'indagine si è svolta nel periodo novembre 1953-marzo 1955.

In questo studio venivano esaminati il probando, i suoi figli, fratelli, e genitori e nei limiti del possibile i fratelli dei genitori e i nonni sia materni che paterni.

Venivano escluse dalla ricerca quelle famiglie nelle quali non fu possibile accertare con sicurezza l'esistenza di reumatismo acuto primario o di reumatismo cronico primario nei genitori o nei fratelli del probando.

Il primo contatto con la famiglia in esame era stabilito da Assistenti Sociali, che intervistavano il paziente ed i vari membri della famiglia, illustrando lo scopo della ricerca al fine di ottenere il consenso alla nostra successiva visita a domicilio. Questa consisteva nella raccolta di una accurata anamnesi famigliare e nell'esame clinico dei famigliari presenti. La diagnosi del probando risultava dalla cartella clinica riferentesi al ricovero in Istituto; quella dei fratelli e dei genitori viventi era posta in seguito alla nostra indagine e al nostro esame clinico. Per i parenti deceduti o per quelli che non fu possibile esaminare, la diagnosi fu formulata sulla base di una sicura anamnesi, molte volte interrogando anche il medico del luogo, o, per quelli che erano stati ricoverati in ambiente ospedaliero, ottenendo informazioni dai medici curanti. Se in alcuni casi, in special modo per i nonni e i collaterali ascendenti, non si poteva giungere ad una raccolta esauriente dei dati, l'individuo o gli individui in esame, non venivano considerati.

Nell'indagine famigliare anamnestica e nell'esame clinico veniva ricercata la presenza di malattie reumatiche (reumatismo acuto primario e reumatismo cronico primario), di malattie allergiche (asma, orticaria, rinite vasomotoria ed edema di Quincke), di manifestazioni mesenchimosiche (artrosi, varici, ernia, epistassi giovanile ed ecchimosi spontanee). Una volta accertata l'esistenza anamnestica di una malattia reumatica, veniva presa accuratamente nota dell'età di inizio, della durata e dell'andamento della malattia, del numero e della localizzazione delle articolazioni colpite e della capacità funzionale di queste.

Criteri diagnostici. Circa i criteri diagnostici da noi seguiti per la diagnosi di RAP e di RCP rinviamo alle precedenti note.

Famiglie di controllo. Contemporaneamente veniva condotta una analoga indagine su 300 famiglie di controllo usando come probandi un gruppo di ricoverati nell'Istituto di Patologia Medica per malattie infettive acute (principalmente salmonellosi, brucellosi, virosi, sepsi, polmoniti, meningiti etc.) o croniche (malaria e lue) e per psiconeurosi, per un totale di 2857 individui. L'indagine è stata condotta seguendo gli stessi criteri che ci hanno guidato nella raccolta dei dati nelle famiglie reumatiche.

Analisi statistica

L'analisi statistica è stata condotta ricercando e l'incidenza del RAP nei famigliari dei 92 probandi affetti da RCP, e l'incidenza del RCP nei famigliari dei 287 probandi affetti da RAP, confrontando poi questi dati con quelli ricavati dalle 300 famiglie di controllo. Abbiamo infine sottoposto i nostri dati ad una ulteriore elaborazione statistica mediante l'applicazione del metodo del χ^2 e del test t di Student Fischer.

I. INCIDENZA DEL RAP NEI FAMIGLIARI DI PROBANDI AFFETTI DA RCP

Le 192 famiglie in esame fornivano un totale di 1744 individui, eccettuati i probandi. In 51 famiglie (26,5%) si osservava almeno un caso di RAP; precisamente si avevano 35 famiglie con un caso, 13 con due casi e 3 famiglie con tre casi di RAP. In totale pertanto si osservavano 70 casi di RAP pari ad una incidenza del $4,0 \pm 0,45\%$. In questo calcolo non è stato tenuto conto di alcuni casi dubbi, nei quali si mise in evidenza una cardiopatia senza però poterne precisare la etiologia. Tali casi assommano in tutto a 31, di cui 11 nei genitori, 2 nei fratelli, 13 nei nonni e 8 nei collaterali ascendenti.

I casi di RAP erano così suddivisi: 6 nei nonni (2,7%) di cui 3 maschi e 3 femmine; 13 nei collaterali ascendenti (3,5%) di cui sei maschi e sette femmine; 20 nei genitori (5,2%) di cui otto maschi e dodici femmine; 26 nei fratelli (4,2%) di cui nove maschi e diciassette femmine; e infine 5 casi nei figli (3,0%) di cui tre maschi e due femmine.

Complessivamente le femmine risultavano più colpite dei maschi dal RAP: nelle prime si osservavano infatti 41 casi (4,6%) e nei secondi 29 (3,3%) con un rapporto di malattia 1,4 : 1. Questo rapporto si avvicina a quello da noi osservato nei famigliari di probandi con RAP.

Nelle 300 famiglie di controllo la incidenza del RAP era del 2,2%, per un totale di 64 reumatici su 2857 soggetti, eccettuati i probandi.

La distribuzione dei casi per famiglia mostrava soltanto 3 famiglie con 2 casi (in una due fratelli, in un'altra un nonno e un fratello del probando; nella terza due collaterali ascendenti non fratelli fra di loro), mentre in tutte le altre si aveva soltanto un caso per ogni famiglia.

Le 300 famiglie comprendono 382 avi, di cui 7 malati, 780 collaterali ascendenti di cui 19 malati ($2,4 \pm 0,58\%$) 600 genitori di cui 17 reumatici ($2,8 \pm 0,67\%$), 849 fratelli di cui 16 reumatici ($1,8 \pm 0,44\%$) e 246 figli di cui 5 colpiti da RAP ($2,0 \pm 0,88\%$).

L'incidenza dei casi di RAP nelle famiglie di controllo, considerata in rapporto al sesso mostrava 34 femmine colpite contro 30 maschi, con un rapporto di malattia di 1,1 : 1.

Pertanto dal semplice confronto delle diverse incidenze del RAP nelle due serie di famiglie in esame risulta chiaramente come questo si manifesti con maggior frequenza nei famigliari di soggetti affetti da reumatismo cronico primario che nella popolazione generale.

Tavola 1 - Incidenza del RAP in 192 famiglie di probandi con RCP

| Grado di parentela | Maschi | | | | | | Femmine | | | | | | Totale | | | | | | |
|--------------------|--------|-----|-----|-----|-----|---------|---------|-----|------|-----|-----|---------|--------|-----|------|-----|-----|---------|------|
| | Tot. | RCP | % | RAP | % | RCP+RAP | Tot. | RCP | % | RAP | % | RCP+RAP | Tot. | RCP | % | RAP | % | RCP+RAP | % |
| probandi | 57 | 57 | 100 | — | — | — | 135 | 135 | 100 | — | — | 192 | 192 | 100 | — | — | — | — | — |
| genitori | 192 | 7 | 3,6 | 8 | 4,1 | 15 | 192 | 23 | 11,9 | 12 | 6,2 | 35 | 384 | 30 | 7,8 | 20 | 5,2 | 50 | 13,0 |
| fratelli | 301 | 8 | 2,6 | 9 | 2,9 | 17 | 313 | 32 | 10,2 | 17 | 5,4 | 49 | 614 | 40 | 6,5 | 26 | 4,2 | 66 | 10,7 |
| figli | 89 | 1 | 1,1 | 3 | 3,3 | 4 | 76 | — | — | 2 | 2,6 | 2 | 165 | 1 | 0,6 | 5 | 3,0 | 6 | 3,6 |
| nonni | 98 | 8 | 8,1 | 3 | 3,0 | 11 | 117 | 19 | 16,2 | 3 | 2,5 | 22 | 215 | 27 | 12,5 | 6 | 2,7 | 33 | 15,3 |
| coll. asc. | 185 | 5 | 2,6 | 6 | 3,2 | 11 | 181 | 7 | 3,8 | 7 | 3,8 | 14 | 366 | 12 | 3,2 | 13 | 3,5 | 25 | 6,8 |
| Tot. fam. | 865 | 29 | 3,3 | 29 | 3,3 | 58 | 879 | 81 | 9,2 | 41 | 4,6 | 122 | 1744 | 110 | 6,3 | 70 | 4,0 | 180 | 10,3 |

Tavola 2 - Incidenza del RAP nelle 300 famiglie di controllo

| | Maschi | | | Femmine | | | Totale | | |
|--------------------|----------|-----|-----|----------|-----|-----|----------|-----|-----|
| | N. sogg. | RAP | % | N. sogg. | RAP | % | N. sogg. | RAP | % |
| probandi | 126 | — | — | 174 | — | — | 300 | — | — |
| genitori | 300 | 8 | 2,6 | 300 | 9 | 3,0 | 600 | 17 | 2,8 |
| fratelli | 431 | 7 | 1,6 | 418 | 9 | 2,1 | 849 | 16 | 1,8 |
| figli | 124 | 2 | 1,6 | 122 | 3 | 2,4 | 246 | 5 | 2,0 |
| nonni | 167 | 3 | 1,7 | 215 | 4 | 1,8 | 382 | 7 | 1,8 |
| coll. ascendenti | 371 | 10 | 2,7 | 409 | 9 | 2,2 | 780 | 19 | 2,4 |
| Totale famigliari. | 1393 | 30 | 2,1 | 1464 | 34 | 2,3 | 2857 | 64 | 2,2 |

2 - INCIDENZA DEL RCP NEI FAMILIARI DEI PROBANDI AFFETTI DA RAP

Le 287 famiglie in esame fornivano un totale di 2475 soggetti, eccettuati i probandi. In 56 famiglie (19,4%) si osservava almeno un caso di RCP; precisamente si avevano 37 famiglie con uno, 16 con due e 3 con tre casi. In totale si osservavano quindi 78 soggetti affetti da RCP per una incidenza del $3,1 \pm 0,34\%$. I casi di RCP erano così suddivisi: 19 fra i nonni (5,6%) di cui 13 femmine e 6 maschi; 21 fra i collaterali ascendenti (3,5%) 14 femmine e 7 maschi; 22 fra i genitori (3,8%) 16 femmine e 6 maschi; 16 tra i fratelli (1,8%) di cui 12 femmine e 4 maschi. Non si osservava nessun caso fra i figli dei probandi: tuttavia dobbiamo notare a questo proposito che la maggior parte di questi soggetti era in relativa giovane età.

Complessivamente le femmine risultavano più colpite dei maschi: in queste si osservavano infatti 55 casi di RCP (4,2%) in confronto ai 23 riscontrati fra i maschi (1,9%) con un rapporto di malattia di 2,4 : 1, che si avvicina a quello da noi osservato nello studio sulla ereditarietà del RCP.

È necessario notare che l'alta incidenza osservata nei nonni può essere dovuta al fatto che una malattia quale il RCP può essere facilmente ricordata per cui si viene ad ottenere una percentuale relativamente maggiore di malati di questa categoria, sfuggendo alla nostra indagine quegli individui venuti a morte senza essere stati colpiti dalla malattia in esame e dei quali i familiari non sapevano precisare i precedenti morbosi, o la causa di morte.

Qualora si consideri soltanto il gruppo genitori e fratelli dei probandi (escludendo i figli data la loro giovane età) dei quali conosciamo con sicurezza ogni precedente morbo, si osservano 38 malati su 1445 soggetti per una incidenza del 2,6%.

Nelle 300 famiglie di controllo la incidenza del RCP era dello 0,38% per un totale di 11 soggetti malati su 2857 eccettuati i probandi. La distribuzione dei casi per famiglia mostrava soltanto una famiglia con due casi di RCP, essendo gli altri casi distribuiti in altrettante famiglie.

L'insieme delle 300 famiglie comprendeva 382 nonni di cui due affetti (0,52%); 780 collaterali ascendenti di cui 3 affetti (0,38%); 600 genitori di cui 4 malati (0,66%) ed 849 fratelli di cui 2 malati (0,23%). Nei 246 figli non si osservava nessun caso di RCP, ma anche in questo caso dobbiamo tenere presente la relativa giovane età. I soggetti affetti da RCP comprendevano 8 femmine e 3 maschi con un rapporto di malattia 2,66 : 1.

Qualora si consideri soltanto il gruppo dei genitori e fratelli dei probandi si osservano 6 soggetti con RCP su 1449 per una incidenza dello 0,39%. *Pertanto dal semplice confronto delle diverse incidenze del RCP nelle due serie in esame, sia che si consideri la totalità dei familiari, sia che si consideri solamente il gruppo dei genitori e dei fratelli dei probandi, risulta chiaramente come questo si manifesti con maggior frequenza nei familiari di soggetti affetti da reumatismo acuto primario che nella popolazione generale.*

3 - ELABORAZIONE CON IL METODO DEL χ^2 E CON IL TEST T DI STUDENT-FISCHER

Già dal semplice confronto delle varie incidenze percentuali del reumatismo acuto e cronico nelle famiglie di probandi reumatici e in quelle di controllo, appare come il RAP tenda a manifestarsi più frequentemente nei familiari dei probandi affetti da RCP che non nella popolazione generale, e altrettanto si verifica per la comparsa del RCP fra i familiari

Tavola 3 - Incidenza del RCP in 287 famiglie di probandi con RAP

| Grado di parentela | Maschi | | | | | | Femmine | | | | | | Totale | | | | | |
|--------------------|--------|-----|------|-----|------|---------|---------|-----|------|-----|-----|---------|--------|-----|------|-----|-----|---------|
| | Tot. | RAP | % | RCP | % | RAP+RCP | Tot. | RAP | % | RCP | % | RAP+RCP | Tot. | RAP | % | RCP | % | RAP+RCP |
| probandi | 137 | 137 | 100 | — | — | — | 150 | 150 | 100 | — | — | — | 287 | 287 | 100 | — | — | |
| genitori | 287 | 45 | 15,6 | 6 | 2,0 | 51 | 287 | 63 | 21,9 | 16 | 5,2 | 79 | 574 | 108 | 18,8 | 22 | 3,8 | 130 |
| fratelli | 409 | 47 | 11,4 | 4 | 0,97 | 51 | 462 | 68 | 14,8 | 12 | 2,6 | 80 | 871 | 115 | 13,2 | 16 | 1,8 | 131 |
| figli | 49 | 4 | 8,1 | — | — | 4 | 53 | 6 | 11,3 | — | — | 6 | 102 | 10 | 9,8 | — | — | 10 |
| nonni | 167 | 12 | 7,1 | 6 | 3,5 | 18 | 170 | 14 | 8,2 | 13 | 7,6 | 27 | 337 | 26 | 7,7 | 19 | 5,6 | 45 |
| coll. asc. | 272 | 13 | 4,7 | 7 | 2,5 | 20 | 319 | 19 | 5,9 | 14 | 4,3 | 33 | 591 | 32 | 5,4 | 21 | 3,5 | 53 |
| Tot. fam. | 1184 | 121 | 10,2 | 23 | 1,9 | 144 | 1291 | 170 | 13,1 | 55 | 4,2 | 225 | 2475 | 291 | 11,7 | 78 | 3,1 | 369 |

Tavola 4 - Incidenza del RCP nelle 300 famiglie di controllo

| Grado di parentela | Maschi | | | | Femmine | | | | Totale | | | |
|--------------------|----------|-----|------|----------|---------|------|----------|-----|--------|----------|-----|------|
| | N. sogg. | RCP | % | N. sogg. | RCP | % | N. sogg. | RCP | % | N. sogg. | RCP | % |
| probandi | 126 | — | — | 174 | — | — | 300 | — | — | 300 | — | — |
| genitori | 300 | 1 | 0,33 | 300 | 3 | 1,0 | 600 | 4 | 0,66 | 600 | 4 | 0,66 |
| fratelli | 431 | 1 | 0,23 | 418 | 1 | 0,24 | 849 | 2 | 0,23 | 849 | 2 | 0,23 |
| figli | 124 | — | — | 122 | — | — | 246 | — | — | 246 | — | — |
| nonni | 167 | — | — | 215 | 2 | 0,93 | 382 | 2 | 0,52 | 382 | 2 | 0,52 |
| coll. asc. | 371 | 1 | 0,27 | 409 | 2 | 0,49 | 780 | 3 | 0,38 | 780 | 3 | 0,38 |
| Tot. famigliari | 1393 | 3 | 0,21 | 1464 | 8 | 0,54 | 2857 | 11 | 0,38 | 2857 | 11 | 0,38 |

dei probandi con RAP. I due reumatismi cioè tendono a comparire frequentemente in membri diversi di una stessa famiglia.

Tuttavia noi abbiamo voluto controllare con più rigorosi metodi statistici questi dati, sottoponendoli all'elaborazione con il metodo del χ^2 e con il test t di Student-Fischer.

L'elaborazione con il χ^2 dimostra una connessione statisticamente significativa fra il reumatismo cronico primario e il reumatismo acuto primario con una approssimazione superiore allo 0,01%, sia che si ricerchi l'incidenza del RAP nelle famiglie di probandi affetti da RCP, sia che si ricerchi il RCP nelle famiglie di probandi con RAP.

Tavola 5 - Incidenza del RAP e del RCP. Applicazione del χ^2

| | |
|--|-----------------------------------|
| Reumatismo acuto primario nelle famiglie di probandi con RCP | P= ca $\chi^2 = 9,202 > 0,01$ |
| Reumatismo cronico primario nelle famiglie di probandi con RAP | P= ca $\chi^2 = 87,090 > 0,01$ |

Poichè l'incidenza delle due malattie è stata trovata molto maggiore nelle famiglie dei probandi reumatici che non nelle famiglie di controllo, e poichè le due malattie hanno dimostrato una correlazione positiva, ne consegue che l'incidenza del reumatismo acuto primario deve essere più alta nelle famiglie dei reumatici cronici e quella del reumatismo cronico primario nelle famiglie dei reumatici acuti, che nella popolazione generale.

Per ulteriore riprova è stato applicato il test t di Student-Fischer,² confrontando l'incidenza delle due malattie in esame, e usando il gruppo di controllo come punto di partenza con il quale vengono confrontati i gruppi famigliari dei probandi RCP e RAP.

Abbiamo ritenuto il valore T significativo quando superava il valore di 2,56 corrispondente alla probabilità dell'1% per un reperto casuale.

Abbiamo inoltre voluto calcolare il valore di t sia per il totale dei famigliari sia per il gruppo dei genitori, fratelli e figli delle due serie.

L'incidenza del reumatismo acuto primario è significativamente più alta nelle famiglie dei probandi con reumatismo cronico primario che non in quelle di controllo. Anche limitando l'applicazione del test al gruppo genitori fratelli e figli, si osserva sempre una chiara positività, essendo il valore di t superiore allo 0,1%.

² La formula generale per ottenere il valore t è la seguente:

$$t = \frac{m - m'}{\sqrt{\frac{\frac{a \cdot b}{N} + \frac{a' \cdot b'}{N'}}{N - N'}}$$

ove a a' = numero degli affetti nelle due serie;
 b b' = (N - a; N' - a') numero dei sani nelle due serie;
 N N' = numero totale degli individui nelle due serie;
 $m \ m' = \frac{a}{N}$

Tavola 6 - Frequenza dei casi di RAP fra tutti i parenti e fra i genitori, fratelli e figli dei probandi con RCP. Applicazione del test t.

| | N | a | m | t |
|---|------|----|-------|-------------|
| parenti dei probandi con RCP | 1744 | 70 | 0,040 | 3,95 > 0,1% |
| parenti dei probandi controllo | 2857 | 64 | 0,022 | — |
| genitori, fratelli e figli dei probandi con RCP | 1163 | 51 | 0,043 | 3,28 > 0,1% |
| genitori, fratelli e figli dei probandi controllo | 1695 | 38 | 0,022 | — |

Tavola 7 - Frequenza dei casi di RCP nella totalità dei parenti e nel gruppo genitori e fratelli dei probandi con RAP. Applicazione del test t.

| | N | a | m | t |
|--|------|----|--------|--------------|
| parenti dei probandi con RAP | 2475 | 78 | 0,0315 | 8,14 > 0,01% |
| parenti dei probandi controllo | 2857 | 11 | 0,0038 | — |
| genitori e fratelli dei probandi con RAP | 1445 | 38 | 0,0262 | 5,02 > 0,1% |
| genitori e fratelli dei probandi controllo | 1449 | 6 | 0,0041 | — |

L'incidenza del RCP è significativamente più alta nelle famiglie di probandi con reumatismo acuto primario che non in quelle di controllo. Anche limitando l'applicazione del test t al gruppo genitori e fratelli, si osserva sempre una chiara positività essendo il valore di $t = 5,02$ superiore allo 0,1%.

L'elaborazione dei nostri dati mediante l'impiego del metodo del χ^2 e del t test di Student-Fischer ha dimostrato una correlazione statisticamente significativa tra il reumatismo cronico primario e il reumatismo acuto primario nell'ambito delle singole famiglie considerate. *È stato osservato infatti che il RCP compare più frequentemente nelle famiglie dei probandi affetti da RAP che non nelle famiglie di controllo, e che, a sua volta, l'incidenza del RAP è maggiore nelle famiglie dei reumatici cronici che non in quelle di controllo.*

Poiché è stata già precedentemente dimostrata una chiara influenza dell'eredità tanto sulla predisposizione al RAP che sulla predisposizione al RCP (Neri Serneri e Bartoli) la constatazione di una correlazione famigliare fra le due malattie reumatiche, ci fa fortemente sospettare che le due forme siano intimamente in rapporto fra loro e che il fattore comune che le unisce sia di ordine genetico.

Ci sembra pertanto giustificato considerare unitamente la diffusione di ambedue i reumatismi prototipici nei famigliari dei probandi reumatici, confrontandola con quella osservata nelle famiglie di controllo, intesa quale espressione della popolazione generale.

Esame delle 479 famiglie reumatiche

Allo scopo di evitare inutili ripetizioni non procederemo ad una analisi dettagliata delle 479 famiglie ottenute partendo da 287 probandi affetti da RAP e da 192 affetti da RCP. Una tale analisi non sarebbe che una ripetizione di quanto è stato già illustrato precedentemente. Ci sembra invece più utile sottolineare alcuni punti che ci sono apparsi di particolare interesse.

Le 479 famiglie costituenti un totale di 4219 soggetti, esclusi i probandi, presentavano 549 individui colpiti da reumatismo per una percentuale del $13,0 \pm 0,5\%$.

Tavola 8 - Incidenza complessiva del RAP e del RCP in 479 famiglie con probando reumatico

| | Maschi | | | Femmine | | | Totale | | |
|------------------|--------|-------|------|---------|-------|------|--------|-------|------|
| | Tot. | reum. | % | Tot. | reum. | % | Tot. | reum. | % |
| probandi | 194 | 194 | 100 | 285 | 285 | 100 | 479 | 479 | 100 |
| genitori | 479 | 66 | 13,6 | 479 | 114 | 23,7 | 958 | 180 | 18,7 |
| fratelli | 710 | 68 | 9,5 | 784 | 129 | 16,4 | 1485 | 197 | 13,2 |
| figli | 138 | 8 | 5,7 | 129 | 8 | 6,2 | 267 | 16 | 5,9 |
| nonni | 265 | 29 | 10,9 | 287 | 49 | 17,0 | 552 | 78 | 14,1 |
| coll. ascend. | 457 | 30 | 6,5 | 500 | 48 | 9,6 | 957 | 78 | 8,1 |
| Totale familiari | 2049 | 201 | 9,8 | 2179 | 348 | 15,9 | 4219 | 549 | 13,0 |

Tale valore è nettamente superiore a quello osservato nelle 300 famiglie di controllo: 75 reumatici su 2857 soggetti, con esclusione dei probandi, per una incidenza del 2,6%. Qualora ci si limiti a considerare il gruppo dei genitori, fratelli e figli dei probandi, si osserva una percentuale di malati del 14,5% contro il 2,6%.

Tavola 9 - Incidenza complessiva del RAP e del RCP in 300 famiglie di controllo

| | Maschi | | | Femmine | | | Totale | | |
|------------------|--------|-------|-----|---------|-------|-----|--------|-------|-----|
| | Tot. | reum. | % | Tot. | reum. | % | Tot. | reum. | % |
| probandi | 126 | — | — | 174 | — | — | 300 | — | — |
| genitori | 300 | 9 | 3,0 | 300 | 12 | 4,0 | 600 | 21 | 3,5 |
| fratelli | 431 | 8 | 1,8 | 418 | 10 | 2,3 | 849 | 18 | 2,1 |
| figli | 124 | 2 | 1,6 | 122 | 3 | 2,4 | 246 | 5 | 2,0 |
| nonni | 167 | 3 | 1,7 | 215 | 6 | 2,7 | 382 | 9 | 2,3 |
| coll. ascend. | 371 | 11 | 2,9 | 409 | 11 | 2,6 | 780 | 22 | 2,8 |
| Totale familiari | 1393 | 33 | 2,3 | 1464 | 42 | 2,8 | 2857 | 75 | 2,6 |

Questo valore è in buon accordo con quanto osservato da Barter (11%) e da Short e coll. (12% circa). L'incidenza delle malattie è maggiore nel sesso femminile (15,9% contro 9,8%), ciò essendo in gran parte dovuto alla maggiore incidenza in questo del RCP.

Come già si può vedere dalle tavole precedenti le due forme reumatiche non sono egualmente distribuite nelle famiglie di probandi reumatici, ma si ha, di solito una prevalenza di tipo acuto o cronico, a seconda del probando dal quale ha preso inizio l'indagine familiare. Quando si consideri la diffusione del RAP nelle famiglie di probandi con RCP e quella del RCP nelle famiglie di probandi con RAP si osserva che esse sono pressoché equivalenti (RAP $4,0 \pm 0,46\%$; RCP $3,1 \pm 0,34\%$). La maggiore incidenza del RAP è facilmente spiegata considerando la maggior diffusione della malattia e la più precoce età d'insorgenza.

Tavola 10 - Incidenza percentuale del RAP e del RCP nelle famiglie reumatiche

| | famiglie di probandi con RCP | famiglie di probandi con RAP | totale famiglie reumatiche |
|-------------------|---------------------------------|---------------------------------|-------------------------------|
| Incidenza del RCP | 6,3 | 3,1 | 4,4 |
| Incidenza del RAP | 4,0 | 11,7 | 8,5 |

Considerando poi l'insieme delle famiglie reumatiche l'incidenza degli individui con RAP è dell'8,5%, e quella del RCP è del 4,4%; questo valore è tuttavia suscettibile di un ulteriore aumento poichè un numero non indifferente di individui non aveva ancora raggiunto l'età media di inizio del RCP (da noi trovata essere di anni $42,7 \pm 2,7$).

Ma oltre ai dati derivanti dalla elaborazione statistica, è la distribuzione dei due reumatismi nei differenti membri e nelle varie generazioni delle diverse famiglie che ci appare fortemente indicativa per l'esistenza di un comune terreno genetico predisponente.

Una diversa forma di malattia nel genitore e nei figli è stata riscontrata 49 volte: da un genitore che aveva sofferto di reumatismo acuto primario, 23 volte si osservarono figli affetti da RCP, e precisamente 20 volte un figlio, 2 volte due figli e 1 volta tre figli. Da genitori con RCP 26 volte si osservarono figli affetti da RAP e precisamente 20 volte un figlio, 5 volte due figli ed 1 volta tre figli.

Inoltre in cinque casi il probando con RCP ebbe figli dei quali almeno uno si ammalò di RAP.

Le coppie di fratelli reumatici, ma con malattia dissimile erano 41 e precisamente 26 nate da genitori sani, 8 nate da un genitore con RAP e 7 da un genitore con RCP.

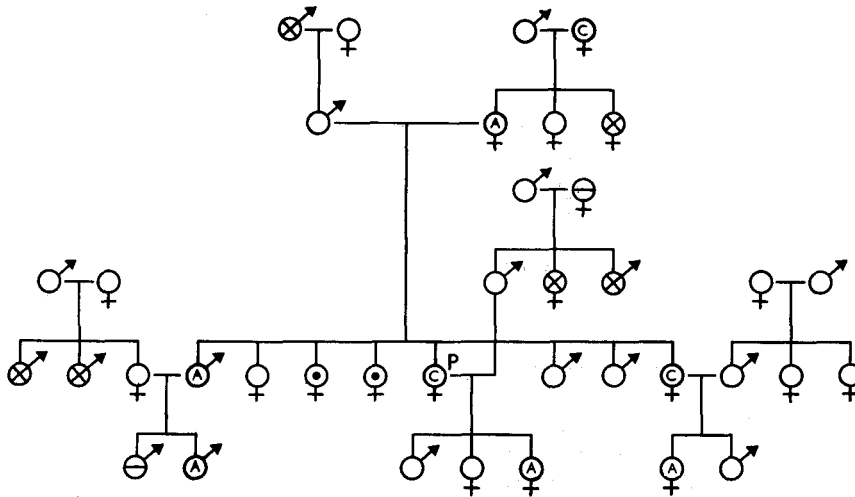
In sette famiglie si osservò un alternarsi di RAP e di RCP per almeno tre generazioni in linea diretta.

La forte incidenza di forme croniche nelle famiglie di reumatici acuti e viceversa, la frequente coesistenza nell'ambito di un gruppo di fratelli di forma acuta e cronica, senza riguardo all'eventuale tipo di malattia del genitore, la frequente discordanza di malattia fra genitore e figlio, e infine la osservazione di un alternarsi di RCP e di RAP per tre generazioni in linea diretta in sei famiglie e per quattro generazioni in una, parlano chiaramente in favore dell'esistenza di un fattore genetico di predisposizione comune.

Tuttavia in alcune famiglie si osserva la tendenza alla manifestazione di una sola forma di reumatismo, acuto o cronico, come dimostrano la maggior percentuale di RAP nei famigliari di probandi reumatici acuti (11,7%) e di RCP in quelli di probandi reumatici cronici (6,3%) e l'esistenza per diverse generazioni, in linea diretta e non, di soli casi di RCP o di RAP rispettivamente.

Quanto su esposto è chiaramente dimostrato da alcuni alberi genealogici che desumiamo dal materiale raccolto.

La comparsa di RAP e di RCP in una famiglia per varie generazioni è dimostrata dall'albero 64cr. Il probando è una donna malata di RCP sin dall'età di 52 anni, con sette



Albero n. 64cr. - Fam. L.

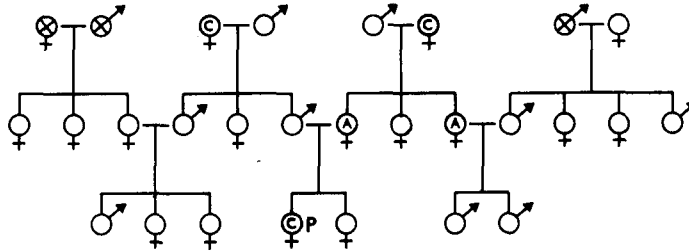
- | | | | |
|--|--------------------------------|--|---|
| | Individuo con RAP. | | Individuo con vizio valvolare. |
| | Individuo con RCP. | | Nulla si sa rispetto ai caratteri in esame. |
| | Individuo morto in tenera età. | | Individuo con m. di Dupuytrem. |

fratelli, due dei quali morirono nella prima infanzia; degli altri cinque, due, un maschio e una femmina, si ammalarono rispettivamente di RAP e di RCP.

La madre del probando aveva sofferto nell'infanzia di RAP ed era nata da una donna affetta da RCP. Il probando aveva sposato un individuo sano nato però da madre portatrice di un vizio valvolare di etiologia non precisata. Dal matrimonio nacquero tre figli, uno dei quali ammalò di RAP, all'età di 8 anni. La sorella del probando, malata di RCP, si sposò con un individuo sano ed ebbe due figli di cui uno ammalò di RAP all'età di 11 anni. Il fratello del probando, che aveva sofferto di RAP, ebbe due figli dei quali uno soffrì di RAP a 12 anni e l'altro presentava al momento della nostra indagine un vizio valvolare mitralico fino ad allora passato inosservato.

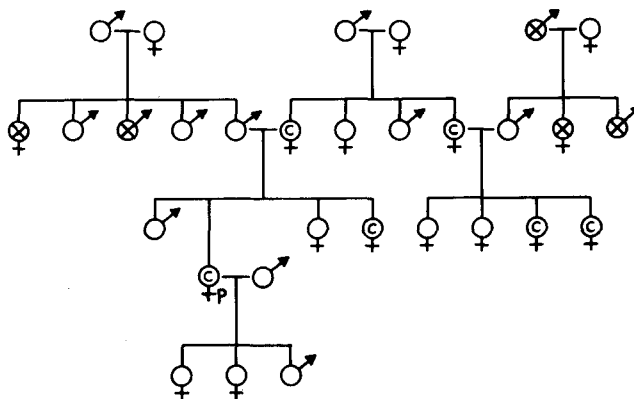
In questa famiglia quindi il RCP ed il RAP si alternano in vari membri per quattro generazioni.

L'alternarsi in vari membri di RAP e di RCP è illustrato chiaramente anche dall'albero n. 11cr. Il probando è una donna con RCP insorto all'età di 21 anni, la quale ha una sorella sana di 19 anni. La madre e una sorella della madre soffrirono entrambe di RAP residuando vizio valvolare. Le due nonne, materna e paterna, erano affette da RCP.



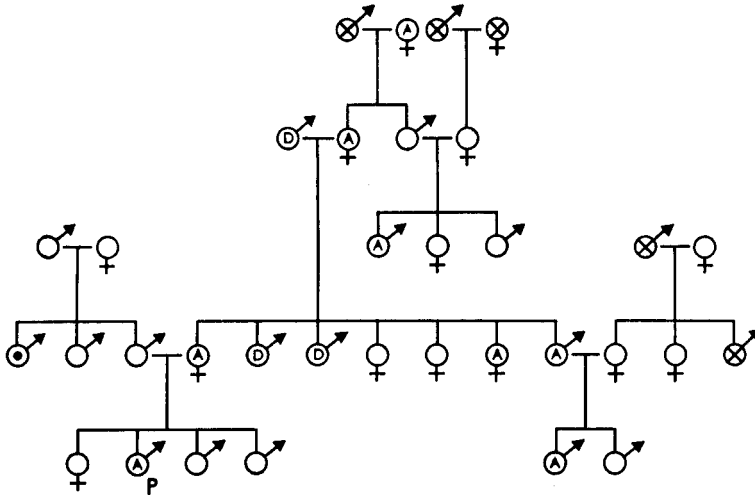
Albero n. 11cr. - Fam. S.

L'esistenza di famiglie nelle quali invece prevaleva una sola forma per diverse generazioni è illustrata dagli alberi n. 59cr., 3a., 15a. e 73a. Nel primo il probando è una donna con RCP, insorto a 35 anni, la quale ha una sorella affetta da RCP e due fratelli sani. La madre e una sorella della madre si erano ammalate di RCP all'età di 48 e 45 anni rispettivamente. Due dei quattro figli di quest'ultima, sposatasi con uomo proveniente da famiglia senza tara reumatica, si ammalarono di RCP.



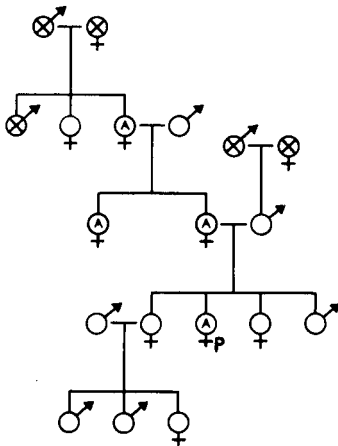
Albero n. 59cr. - Fam. B.

Nelle altre tre famiglie il probando era affetto da reumatismo acuto primario. Nella prima (alb. 3a.) il RAP compariva per quattro generazioni dirette: il probando ne fu affetto all'età di 15 anni; la madre, una sorella e un fratello della madre, la nonna e la bisavola materna avevano sofferto di RAP.

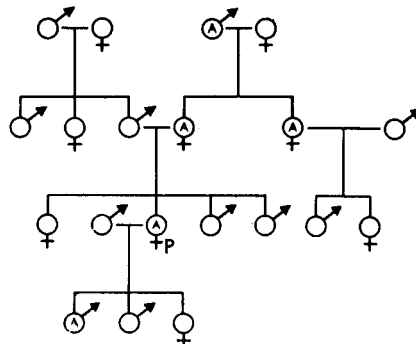


Albero n. 3a. - Fam. B.

Inoltre un fratello della nonna materna, dal matrimonio con donna sana, ebbe tre figli, di cui uno si ammalò di RAP; il fratello della madre colpito da reumatismo acuto, ebbe due figli, il maggiore dei quali a sua volta si ammalò di RAP all'età di 6 anni. Da notare che il nonno materno del probando e due fratelli della madre presentavano la malattia del Dupuytren. Nella seconda famiglia (alb. 15a.) si avevano 4 casi di RAP per tre generazioni dirette e nella terza (alb. 73a.) 5 casi di RAP, per quattro generazioni dirette. Queste fami-



Albero n. 15a. - Fam. B.



Albero n. 73a. - Fam. B.

glie sono particolarmente interessanti perchè ci permettono di seguire per tre e per quattro generazioni dirette, rispettivamente, il fattore genetico predisponente al RAP, il che sta contro l'ipotesi di una trasmissione recessiva ed a favore di una eredità dominante.

Gli alberi genealogici riportati sopra confermano quanto già appare dall'analisi statistica generale: esistono alcune famiglie che presentano in diversi membri per più generazioni solo il RAP o il RCP. Tuttavia in una gran parte delle famiglie coesiste sia la forma acuta che quella cronica, talora alternandosi in diverse generazioni, più spesso prevalendo l'una delle due.

Come accordare una base ereditaria comune per i due reumatismi ed una così forte predilezione familiare e una concordanza quasi esclusiva per l'uno o per l'altro? Il fatto non è nuovo in genetica e si pone tutte le volte che siamo davanti a manifestazioni polifeniche di un gene.

Deve essere innanzi tutto escluso che si tratti di una dimeria. Potrebbero infatti essere in gioco due geni fra loro del tutto indipendenti, uno condizionante la generica predisposizione al reumatismo, l'altro condizionante il tipo di reazione in senso acuto o cronico (questi alleli sarebbero naturalmente diffusi in tutti gli individui, in modo che ciascuno avrebbe già una costituzione tale da reagire in un senso o nell'altro).

Potrebbe stare in favore di questa ipotesi il fatto che la incidenza del RCP nella popolazione è circa un quinto di quella del RAP, e tale predisposizione potrebbe avvicinarsi al rapporto teorico di un terzo quando si pensi all'insorgenza tardiva del RCP che sottrae un certo numero di soggetti alla sua incidenza perchè premorti.

Abbiamo cimentato tale ipotesi al calcolo del nostro materiale.

In detta ipotesi da un genitore affetto dal RAP (con formula genetica $RrAa$)³ supponendo l'altro omozigote per l'allele normale recessivo ed eterozigote per il gene ipotetico responsabile della tendenza all'acuto o al cronico ($rrAa$) dovrebbero nascere il 50% dei figli predisposti al reumatismo, e di questi $3/4$ al RAP e $1/4$ al RCP. Invece da un genitore affetto da RCP e quindi omozigote per il carattere recessivo di predisposizione di tipo cronico ($Rraa$), ponendo l'altro genitore come sopra, dovrebbero nascere il 50% dei figli predisposti al reumatismo e di questi la metà al RAP e la metà al RCP.

Pertanto la penetranza del RCP, postulando un gene semplice dominante (come sembrano indicare i dati della letteratura e nostre precedenti ricerche) dovrebbe risultare al massimo del 50% rispetto a tutti i figli nei quali è presente tale gene, mentre noi abbiamo trovato una penetranza del 62,5% del RCP nei figli nati da un genitore malato. D'altra parte nell'ipotesi di un meccanismo dimerico la penetranza del 50% si raggiungerebbe a condizione che tutti i predisposti si ammalino. Questi risultati ci fanno escludere una semplice dimeria.

Discussione

L'esame di 287 famiglie ottenute partendo da un probando affetto da RAP ha dimostrato una incidenza di RCP maggiore in queste famiglie che in quelle di controllo. A sua volta l'esame di 192 famiglie con probando affetto da RCP ha dimostrato che il RAP compare più frequentemente in queste che nelle famiglie di

³ Abbiamo indicato con R il gene dominante responsabile della predisposizione reumatica generica, r l'allele recessivo normale, A il gene dominante predisponente alla manifestazione acuta e a l'allele recessivo predisponente alla manifestazione cronica.

controllo. Inoltre l'elaborazione dei dati con il metodo del χ^2 e con il t test di Student-Fischer ha indicato l'esistenza di una correlazione statisticamente significativa fra RAP e RCP nell'ambito delle famiglie considerate.

Poichè era già stata dimostrata precedentemente una chiara influenza dell'eredità tanto sulla predisposizione al reumatismo acuto primario che sulla predisposizione al reumatismo cronico primario, ci è sembrato che la constatazione di una correlazione famigliare fra RAP e RCP ci permettesse di considerare unitamente la diffusione dei due reumatismi nei famigliari dei probandi reumatici, confrontandola con quella osservata nelle famiglie di controllo.

Pertanto l'esame di 479 famiglie, costituenti un totale di 4219 soggetti, eccettuati i probandi, mostra una incidenza di reumatismo (sia acuto che cronico) del 13%. L'incidenza del RCP è del 4,4%, quella del RAP dell'8,5%. In 300 famiglie di controllo l'incidenza delle manifestazioni reumatiche è del 2,6%.

I valori da noi trovati sono in buon accordo con quanto osservato da altri AA. (Barter, Short e coll.), le modeste differenze fra un valore e l'altro possono essere facilmente spiegate tenendo presente, oltre la diversità di ambiente in cui le varie ricerche si sono svolte, i diversi criteri diagnostici adottati e il periodo di osservazione delle famiglie in esame.

Una tale concentrazione di casi famigliari di reumatismo acuto e cronico non ci sembra altrimenti interpretabile, allo stato attuale delle nostre conoscenze, se non invocando un comune fattore genetico di predisposizione, non essendo noti altri fattori che la possano giustificare, ed essendo stata ammessa la necessità di una predisposizione genetica per l'instaurarsi di un reumatismo acuto o cronico (Neri Serneri e Bartoli, Wilson e coll.; Stecher e coll.; etc.). Infatti i soli fattori esogeni, che possono tuttavia avere importanza nel determinismo della forma morbosa, nelle sue manifestazioni e nel suo decorso, non possono spiegarci esaurientemente la comparsa di RAP e di RCP per diverse generazioni, in vari membri di una stessa famiglia.

Per l'età di inizio notevolmente diversa delle due malattie in esame e per la diversa età dei fratelli nei due gruppi di famiglie non è stato possibile determinare con i metodi matematici il meccanismo di trasmissione ereditaria del fattore o dei fattori di predisposizione. D'altra parte l'analisi di questo meccanismo, condotta separatamente sui due gruppi di famiglie di probandi affetti da RAP e da RCP rispettivamente, ha dimostrato che tanto il fattore predisponente al RAP come quello predisponente al RCP si trasmettono con meccanismo dominante con penetranza ridotta (Neri Serneri e Bartoli). Tale penetranza è diversa per le due malattie. Per il RAP varia dal 60 all'80%, a seconda della presenza o meno di genitori malati, essendo più bassa quando i genitori sono fenotipicamente sani, che quando uno, o ancor più entrambi, sono malati. Per il RCP il tasso di penetranza varia dal 53 al 65%, essendo maggiore quando uno dei due genitori è malato.

È probabile che le condizioni esogene necessarie per l'insorgenza del RAP si verifichino assai più frequentemente per il RAP di quanto avvenga per il RCP. Basti a questo proposito solamente ricordare il ruolo dello streptococco e l'importanza di fattori ambientali, quali le scarse possibilità economiche, le abitazioni disagiate, il

sovraffollamento (Quinn, Gray Quinn e Quinn, Perry e Roberts) che, se non altro, aumentano le probabilità che un soggetto, genotipicamente predisposto venga in contatto con il fattore scatenante la malattia.

La distribuzione dei casi di reumatismo nel nostro materiale ci fa escludere l'ipotesi di una dimeria; si può invece ragionevolmente giungere alla conclusione che unico sia il fattore ereditario predisponente ad ambedue le malattie.

Potrebbe essere obiettato che la somma della penetranza trovata per il RAP con quella trovata per il RCP da una cifra assai superiore al 100%. Ciò sarebbe assurdo qualora l'una e l'altra espressione dello stesso fattore predisponente avesse una distribuzione casuale in tutto il materiale utilizzato, invece dai dati più sopra riportati risulta una maggior concentrazione famigliare rispettivamente di RAP o RCP, cosicché ben si comprende come, partendo da probando con RAP e rispettivamente da probandi con RCP, la penetranza della forma morbosa risulti assai notevole.

Viene ora da chiedersi quale sia la penetranza complessiva delle due espressioni. Per tale calcolo, il quale viene effettuato su gruppi di fratelli, possono essere utilizzati soltanto i fratelli dei probandi con RCP, data la giovane età dei fratelli dei probandi con RAP.

Nell'ipotesi di una eredità dominante, dopo correzione mediante la formula di Lenz-Hogben per piccoli nuclei famigliari, si ottiene una penetranza del 59,3% (258 fratelli malati invece dei 433 attesi), valore superiore a quello della penetranza dell'espressione come RCP calcolata in 53,4%.

Tale superiorità è tuttavia di grado modesto, e ciò si può spiegare col fatto sopra accennato di una maggior concentrazione di casi con RCP, rispetto ai casi con RAP, nei famigliari di probandi con RCP.

L'evenienza di famiglie che presentano per più generazioni, e in diversi membri solo il RAP o il RCP, accanto a quella di famiglie, nelle quali le due forme coesistono, talora alternandosi nei vari membri delle diverse generazioni, ci sembra suggestivo per ammettere l'esistenza di fattori accessori i quali influenzano e la penetranza del gene e il tipo di manifestazione clinica del gene principale. Questi fattori accessori sono noti in genetica umana (Osborn; Stecher e Hersh) e dimostrati in genetica sperimentale (Snyder).

Se ammettiamo, come ha ammesso Bartels in uno studio sulla genetica della malattia di Basedow, che un gene necessita per manifestarsi di un particolare ambiente genotipico, e più questo si mantiene costante, più costanti siano le manifestazioni del gene stesso, si comprende come si possano avere, nell'ambito di una famiglia, la comparsa in vari membri di più generazioni di un unico tipo di reumatismo, acuto o cronico, e come in altre invece possano le due forme alternarsi proprio in funzione di piccole, ma essenziali, variazioni del genoma, cioè per la presenza o meno di fattori accessori che influenzano e modificano la manifestazione del gene principale. Variazioni individuali dell'ambiente genotipico possono d'altra parte renderci ragione di eventuali difetti di penetranza del gene stesso, in specie se questo è allo stato eterozigote. Oltre ai fattori genetici non dobbiamo dimenticare l'eventuale ruolo giocato

dai fattori paratipici, i quali, determinando variazioni dello stato funzionale dei vari tessuti, organi e sistemi, possono, a loro volta, influenzare e modificare l'espressione clinica del fattore genetico.

Allo stato attuale delle nostre conoscenze non sappiamo quali siano i fattori accessori modificatori impegnati nella predisposizione genetica alle malattie reumatiche, ma, almeno alcuni, possono essere sicuramente ricercati in particolari orientamenti funzionali di alcuni grandi sistemi di regolazione generale, quale il sistema nervoso e quello endocrino. Basti qui solo ricordare l'importanza fondamentale che riveste la regolazione endocrina dei connettivi, e la possibilità di variamente influenzare il processo reumatico con sostanze ormoniche, per comprendere come ad un diverso orientamento funzionale di tali sistemi, determinato in via genetica o paratipica, possano corrispondere diverse varianti pur di uno stesso quadro fondamentale.

Tuttavia l'ammettere un substrato genetico comune a due reumatismi prototipici non vuol significare che la malattia di Bouillaud e il reumatismo cronico primario siano una stessa malattia, perchè altrettanto si potrebbe dire di un'asma o di una corizza vasomotoria, di una orticaria o di un edema di Quincke, che certamente non sono entità cliniche identiche, e neppure simili, pur essendo tutte espressione di quel particolare orientamento disreattivo del substrato organico, a base ereditaria, che va sotto il nome di diatesi allergica³ (disreattiva edemato-pomfoide, Lunedei). Analogamente ci sembra verosimile ritenere il RAP e il RCP espressioni di una predisposizione organica comune, diversa tuttavia nelle sue modalità di reazione, che, in ultima analisi, sono quelle che condizionano il quadro anatomico-clinico della malattia. Pur essendo infatti entrambe una malattia del mesenchima a base disreattiva, impegnante tutti i componenti di questo, cellule, fibre, e sostanza fondamentale, e avente come espressione istologica la infiammazione sierosa con trasformazione fibrinoide, i due reumatismi presentano clinicamente (e l'osservazione istologica lo conferma) delle differenze che inducono a tenerli distinti.

Sappiamo infatti come i quadri reattivi varino essenzialmente in funzione di due fattori: 1) diversità dell'agente morbigeno e sua varia modalità d'insulto; 2) diversa attitudine reattiva del soggetto e degli organi sui quali ha agito l'agente, cioè degli organi effettori reagenti. Sappiamo anche come nell'ambito di uno stesso quadro di reazione esistano delle variazioni che sono in funzione del diverso gioco degli elementi che provocano il tipo stesso di reazione.

Come abbiamo detto, il RAP e il RCP hanno un quadro anatomico-istologico comune: la infiammazione sierosa con trasformazione fibrinoide, che pur tuttavia ha caratteristiche diverse nella forma acuta e nella forma cronica, essendo la fibrinoidosi la risultante di vari elementi dissociabili (intensità dell'edema sieroso, intensità dell'edema mucoso, varia liberazione di enzimi polimerizzanti e depolimerizzanti, presenza o meno di sostanze congestizie, di necrosine, algesine etc.). Di fronte ad un fenomeno reattivo complesso a molteplici componenti, è sufficiente una diversa proporzione fra l'entità delle medesime per determinare differenze del quadro di rea-

³ Vedi TEODORI, BORGHI e NERI SERNERI: Eredità e localizzazioni morbose. Ed. Omnia Medica. Pisa, 1955

zione e conseguentemente del quadro clinico (Lunedei). In funzione quindi del diverso gioco degli elementi si avrà una diversa modalità di risposta, pur nell'ambito di uno stesso tipo di reazione: si potrà avere sclerosi o non e in presenza di sclerosi questa potrà essere di maggiore o minore entità.

Le caratteristiche che condizionano una delle modalità di risposta, nell'ambito di uno stesso tipo di reazione, sono essenzialmente legate al substrato organico, a loro volta dipendenti da fattori endogeni (eredità, sesso, temperamento neuro-endocrino), ed esogeni (di ordine tossico, infettivo, dietetico). In base a quanto sopra si può comprendere come, pur essendo la predisposizione ereditaria comune ai due reumatismi, si possa avere, in funzione di fattori endogeni, individuali e famigliari, una diversa modalità di reazione di fronte all'agente morbigeno, modalità che condiziona un quadro anatomico clinico diverso.

Ci sembra molto verosimile che le varianti del tipo di reazione possano essere in gran parte in funzione di fattori accessori i quali, con la loro presenza o meno, possono modificare la espressione clinica del gene principale. *Si trasmetterebbe quindi ereditariamente il tipo di reattività, con particolare tendenza a fenomeni di tipo granulomatoso o comunque proliferativo, mentre dipenderebbe da fattori di ordine endogeno ed esogeno, la variante di reazione, nell'ambito di questo tipo di reattività.* Si comprende perciò come sia estremamente raro il passaggio di una forma acuta ad una cronica e come nello stesso soggetto si possa avere un RAP e un RCP solo rarissimamente a distanza di molti anni, in funzione del variare di quelle caratteristiche organiche dell'individuo che condizionano le diverse modalità di risposta dei tessuti alla causa scatenante l'affezione reumatica.

Per quanto riguarda i rapporti fra la predisposizione « reumatica » da un lato, e la diatesi disreattiva edemato-pomfoide e la diatesi mesenchimosica, in particolare la artrosi, dall'altro, non possiamo che ripetere quanto già discusso trattando singolarmente dei due reumatismi. La predisposizione genetica al reumatismo sembra essere del tutto indipendente dai fattori condizionanti la diatesi disreattiva edemato-pomfoide e la diatesi mesenchimosica. Mentre si può anche ammettere su di un piano clinico che un processo artrosico possa favorire l'instaurarsi di un processo artritico, in funzione dello stato degenerativo dei tessuti articolari, le nostre ricerche non confortano l'opinione dell'esistenza di un fattore comune predisponente sia alle artrosi che ai reumatismi prototipici.

Concludendo noi riteniamo che la predisposizione al reumatismo acuto primario e al reumatismo cronico primario sia trasmessa da un unico gene principale autosomico, a carattere dominante, con penetranza ridotta, e che la possibilità d'insorgenza della forma acuta e della forma cronica della malattia, cioè la manifestazione del gene principale come reumatismo acuto o come reumatismo cronico, sia in funzione di fattori accessori modificatori della risposta reattiva organica e quindi del quadro anatomico-clinico del reumatismo. La possibile esistenza di fattori accessori modificatori, ammessa in base al modo di comparsa della malattia nelle varie generazioni delle diverse famiglie, trova analogia in altre situazioni di genetica umana e sperimentale.

Riassunto

Gli AA., dall'esame di 479 famiglie con probando affetto da reumatismo primario (287 probandi con reumatismo acuto e 192 con reumatismo cronico) e di 300 famiglie di controllo, concludono che la predisposizione al reumatismo acuto primario e al reumatismo cronico primario è trasmessa da un unico gene principale autosomico, a carattere dominante, con penetranza ridotta.

L'insorgenza della forma acuta o della forma cronica della malattia è in funzione di fattori accessori modificatori, genetici e paratipici, i quali condizionano la variante della risposta reattiva organica nell'ambito del « tipo di reattività » trasmessa dal gene principale.

La possibile esistenza di fattori accessori modificatori, ammessa in base al modo di comparsa della malattia nelle varie generazioni delle diverse famiglie, trova analogia in altre situazioni di genetica umana e sperimentale.

Bibliografia

- BARBENSI G.: Introduzione alla biometria. Ed. Vallecchi. Firenze 1952.
- BARTELS E. D.: Heredity in Graves disease. Munksgaard. Copenhagen 1931 pag. 384.
- BARTER R. W.: Familial incidence of rheumatoid arthritis and acute rheumatism in 100 rheumatoid arthritis. *Ann. Rheumat. Dis.* 11, 39, 1952.
- EDSTRÖM G.: Klinischen Studien über den chronischen Gelenkrheumatismus. Das Erbbild. *Acta med. Scand.* 108, 398, 1941.
- GEDDA L.: Studio dei Gemelli. Ed. Orizzonte Medico. Roma 1951.
- GRAY F. G., QUINN R. W. and QUINN J. P.: Long term survey of rheumatic and non rheumatic families. With particular reference to environment and the heredity. *Am. J. Med.* 13, 400, 1952.
- HAMMERSCHLAG E.: Ueber die konstitutionelle Disposition zum akuten Gelenkrheumatismus. *Wien. Arch. inn. Med.* 13, 361, 1927.
- HANGARTER W.: Erbliche Disposition bei chronischer Arthritis. *Z. menschl. Vererb. Konstit. lehre.* 16, 244, 1931. — *Das Erbbild der rheumatischen und chronischen Gelenkerkrankungen. Der Rheumatismus.* Th. Steinkopff Dresden 1939.
- HANHART E.: In *Handbuch der Erbiologie des Menschen*, vol. II. Berlin 1940. J. Springer ed.
- HOLSTI O. and HUUSKONEN A. S.: Heredofamiliar arthritis. Study of 4 generations of arthritis family. *Acta med. Scand. suppl.* 89, 128, 1938.
- HOLSTI O., and RANTASALO V.: On the occurrence of arthritis in Finland. *Acta med. Scand.* 89, 128, 1936.
- LUNEDI A.: Sulle cosiddette malattie del collagene. Relazione al 52° Congr. Soc. It. Med. Int. Roma, 1951. Ed. Pozzi.
- Concetto e limiti del reumatismo. *Reumatismo.* 3, 65, 1951.
- LUNEDI e Coll.: Aspetti del problema della localizzazione dei morbi. Rel. al 55 Congr. Soc. It. Med. Int. Ed. Pozzi. Roma, 1954.
- NERI SERNERI G. G. e BARTOLI V.: Sulla eredopatologia delle mesenchimopatie reattive; I. Ricerche sui fattori ereditari del reumatismo acuto primario *A. Ge. Me. Ge. V.* 155, 1956.
- Idem. II. Ricerche sui fattori ereditari del reumatismo cronico primario. *A. Ge. Me. Ge. V.* 502, 1956.
- OSBORN D.: Inheritance of baldness. *J. HERED.* 7, 347, 1916.
- QUINN R. W.: The incidence of rheumatic fever and heart disease in school children in Dublin, Georgia; with some epidemiological and sociological observations. *Am. Heart. J.* 32, 234, 1946.
- PERRY C. B. and ROBERTS J. A. F.: Study on the variability in the incidence of rheumatic heart disease within the city of Bristol. *Brith. med. J. suppl.* 2, 154, 1937.
- SCHWARTZ M.: Heredity in bronchial asthma. Manksgaard. Copenhagen 1952.
- SHORT C., ABRAMS N. R. and SARTWELL P. E.: Factors associated with the onset of rheumatoid arthritis. *A*
-

- statistical study of 293 patients and controls. *Am. Rheum. Ass. Rheumatic Diseases*. W. B. Saunders. Philadelphia, ed. 1952.
- SNYDER L. H.: The principles of heredity. N. York D. C. Heath ed. 1946.
- STECHE R. M., HERSH A. H.: Heberden's nodes; the mechanism of inheritance in hypertrophic arthritis of the fingers. *J. clin. Invest.* 23, 699, 1944.
- STECHE R. M., HERSH A. H., SOLOMON W. M. and WOLPAW R.: The genetics of rheumatoid arthritis. Analysis of 224 families. *Am. J. Human genetics.* 5, 118, 1953.
- TEODORI U.: Significato e limiti del concetto di «malattie del collagene». *Rec. Progr. med.* 13, 495, 1952.
- TEODORI U., BORGHI A., e NERI SERNERI G. G.: Eredità e localizzazioni morbose. Ed. Omnia Medica, 1955 Pisa.
- WEITZ W.: Die Vererbung innerer Krankheiten. F. Enke Stuttgart, 1936.
- WIESEL J.: Die «rheumatischer Infektion». *Med. Klin.* 19, 173, 1932.
- WILSON M. G., SCHWEITZER H. D. and LUBSCHEZ R.: The familial epidemiology of rheumatic fever. Genetic and epidemiologic studies. *J. Pediat.* 22, 468 c 581, 1943.

RESUME

Après l'examen de 479 familles avec un sujet atteint de rhumatisme (287 sujets atteints de rhumatisme aigu et 192 de polyarthrite chronique évolutive) et de 300 familles de contrôle, les AA. concluent pour l'existence d'une unique prédisposition héréditaire à la maladie de Bouillaud et à la polyarthrite chr.év. Cette prédisposition est liée à la présence d'un gène principal

autosomique dominant avec défaut de pénétrance.

La manifestation du type aigu ou chronique du rhumatisme est dépendante de facteurs secondaires, génétiques ou environnementales, qui conditionnent la variante de réponse réactive de l'organisme dans le cadre du «type de réaction» transmise par le gène principal.

La possible existence de facteurs secondaires modificateurs,

admise d'après la façon dont la maladie se présente dans les générations des différentes familles, trouve de l'analogie en d'autres cas de génétique humaine et expérimentale.

La prédisposition aux rhumatismes primaires (m. de Bouillaud et polyarthrite chronique évolutive) ne semble avoir aucune relation génétique avec la diathèse allergique et avec la diathèse mésenchymotique.

SUMMARY

This study is based on pedigrees of 479 patients with Primary Rheumatism (287 patients with Rheumatic Fever and 192 with Rheumatoid Arthritis) which are compared with pedigrees of 300 controls. The conclusion of this study is that the predisposition to Rheumatic Fever and to Rheumatoid Arthritis is transmitted by a single principal auto-

somal gene which is dominant and has reduced penetrance and variable expressivity.

The appearance of the acute and the chronic forms of the disease is in function of accessory modifying factors, as genetic and acquired ones. These factors condition the variation of the organic reactive response into the ambit of «type of reactivity» transmitted by the principal factor. The possible existence of acces-

sory modifying factors, admitted because the way of appearance of the disease in the various generations of families, it occurs in similar situations of human and experimental genetics.

The predisposition to primary rheumatic disease has no genetic relationship to the diathesis of allergic diseases and the diathesis of degenerative connective tissue disorders (mesenchymotic diathesis).

ZUSAMMENFASSUNG

Die Untersuchungsergebnisse bei 479 Familien der Probanden mit prototypischen Rheumatismus (davon 287 mit akuten Gelenkrheumatismus und 192 mit chronischen Gelenkrheumatismus) und bei 300 Kontrollfamilien, dass die Prädisposition zum akuten primären Gelenkrheumatismus und zum chronischen primären Gelenkrheumatismus

durch ein einziges autosomisches dominanten Hauptgen mit verkleinert Penetranz und veränderlicher Expressivität übertragen wird.

Die Entstehung der akuten und der chronischen Form der Krankheit ist abhängig von genetischen und paratypischen Begleitfaktoren, welche die Variante der organischen Reaktion im Bereich des vom Hauptgen übertragenen «Reaktionstyp» bedingen.

Das angenommene mögliche Vorhandensein der Modifikatoren, auf Grund des Krankheitsbildes in den verschiedenen Generationen der Familien, findet sich analog bei anderen Situationen der experimentellen und menschlichen Genetik.

Die erbbedingten Prädisposition zu prototypischen Rheumatismus hat keinerlei genetische Beziehung zur allergischen und zur mesenchymotischen Diathese.